

Valvole Vigorfluss

tecnologia per l'efficienza idro-energetica

Il tema dell'efficienza energetica e della tutela della risorsa idrica si pone al centro di importanti considerazioni sia dal punto di vista ambientale sia dal punto di vista economico imprenditoriale, come le attività svolte dalle strutture ricettive (Hotel, Alberghi, Campeggi, Bed & Breakfast etc.) Cliniche sanitarie private, Centri per attività sportive, Condomini, Case studenti, Centri per anziani, Acquedotti, Distributori di energia, Società di termoidraulica, Ingegneria civile, nautica, industriale, Energy Manager, Società di efficienza energetica, etc.

La medesima considerazione riguardante l'efficienza idro-energetica, si pone al centro dell'attenzione, anche da parte delle Strutture Pubbliche come: Ospedali, Caserme, Strutture Universitarie, Scuole, Amministrazioni Comunali, Provinciali e Regionali, Penitenziari, Ministeri vari, etc.

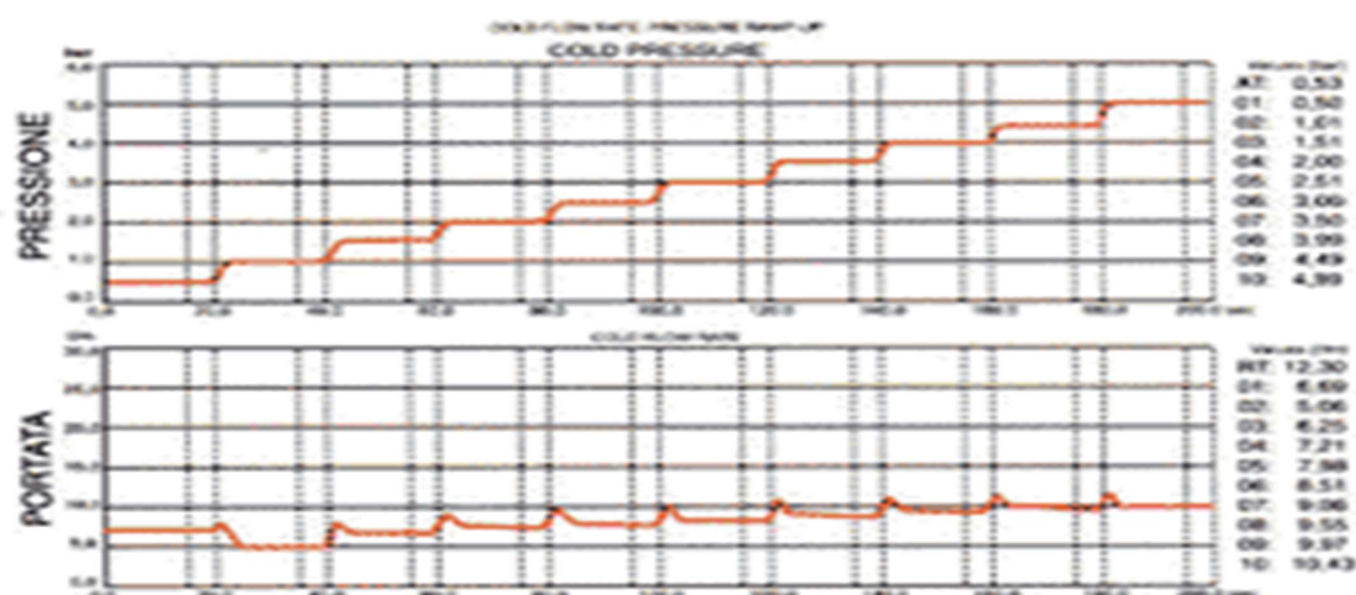
La sensibilità rispetto a queste tematiche si è elevata non solo, per l'accresciuta maturità da parte della popolazione mondiale nell'adottare, comportamenti finalizzati alla costruzione di un reale modello di sviluppo ecosostenibile, ma anche e in particolar modo per i **considerevoli costi di gestione** per assicurarsi e assicurare, un servizio efficiente nella distribuzione dell'acqua sanitaria calda e fredda sui punti terminali dell'impianto idraulico, è a queste realtà e soggetti che ci rivolgiamo.

Le caratteristiche dei dispositivi tecnologici Vigorfluss , progettati e realizzati dalla nostra azienda per conseguire, risparmio ed efficienza idro-energetica sono i seguenti :

1)La Valvola Vigorfluss modulatrice di portata d'acqua, dispone di un congegno basato sulla variabilità della sezione di passaggio del fluido, supportata inoltre dall'ausilio dei suoi principi idrodinamici, consente alla stessa di erogare un getto, sempre efficace, vigoroso e confortevole, anche in presenza, di variazioni di pressione o abbassamento del carico idraulico dell'impianto, realizzata per essere applicata a tutte le docce, sia fisse che mobili.



DIAGRAMMA PRESSIONE/PORTATA
VALVOLA VIGORFLUSS



(*)

(*) Il diagramma evidenzia come la valvola vigorfluss per doccia esterna e interna, con l'aumentare della pressione la portata rimane costante, anche quando la pressione è bassa, ecco la dimostrazione del differente funzionamento della sezione variabile del dispositivo. Se fosse un riduttore convenzionale basato su sezione di portata fissa a bassa pressione, erogherebbero pochissima acqua, creando un evitabile disservizio. ecco perché il nostro dispositivo per docce garantisce il servizio anche in presenza di perdite di carico idraulico o abbassamento della pressione.

La Valvola per doccia è disponibile in due versioni: per applicazione esterna e interna ossia a scomparsa.

2) Valvola Vigorfluss per rubinetti: questa valvola si basa su caratteristiche che la differenziano totalmente dai filtrini o frangi getti convenzionali anche quelli che in gergo vengono chiamati economizzatori d'acqua.

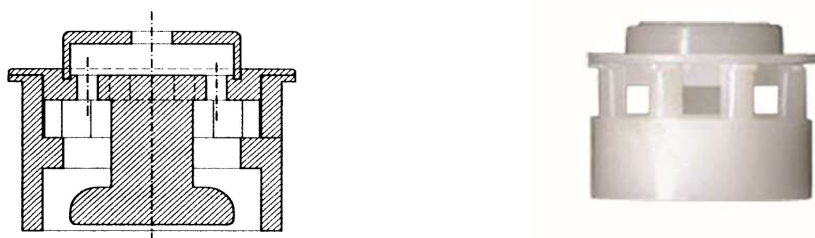
Il nostro dispositivo viene fabbricato utilizzando una nuova tecnologia di materiale, speciali ceramiche sintetiche passive prive di polarizzazione, esempio: se si prende un metallo e si accosta ad una calamita, il metallo viene attirato e si attacca sul suo corpo; se invece si accosta un pezzo di legno non si attacca, lo stesso fenomeno del legno avviene con il materiale utilizzato per la costruzione della Valvola per rubinetti, il calcare non si attacca sul suo corpo perché non c'è attrazione. Questo materiale inoltre è termo resistente e calcare repellente, consente di eliminare le continue ostruzioni e otturazioni che si formano su tutti i tipi di filtri o aeratori convenzionali, richiedendo pertanto interventi continui di manutenzioni.

Ecco una foto dello stato dei fatti



La progettazione della sua configurazione geometrica delle pareti di passaggio dell'acqua, con profili lisci e anti ristagno, consentono di sopprimere quelle condizioni dovute alle incrostazioni calcaree, accumuli di micro sedimenti e micro ristagni d'acqua, che possono attirare colonie batteriche come La Legionella, le condizioni critiche e più a rischio sono quelle illustrate nella foto in alto.

Ecco una foto del dispositivo vigorfluss per rubinetti e la fig. con profili lisci



Anche questa valvola è disponibile in due versioni, 4 litri/minuto e 7 lt/minuto.

Entrambe le valvole si applicano facilmente e rapidamente sia alle docce che ai rubinetti senza apportare nessun tipo di modifica all'impianto né alle rubinetterie esistenti, determinando una notevole percentuale risparmio che si attesta: al 40-50% per l'acqua e al 25-30% di energia per scaldarla.

La tecnologia Vigorfluss messa a disposizione dalla nostra Ingegneria, consente agli utilizzatori, la garanzia di una elevata qualità del servizio per la produzione e distribuzione dell'acqua sanitaria **a costi decisamente più bassi**, i parametri di risparmio di acqua e di energia, indicati dalle percentuali succitate, meritano a nostro avviso una attenta valutazione.

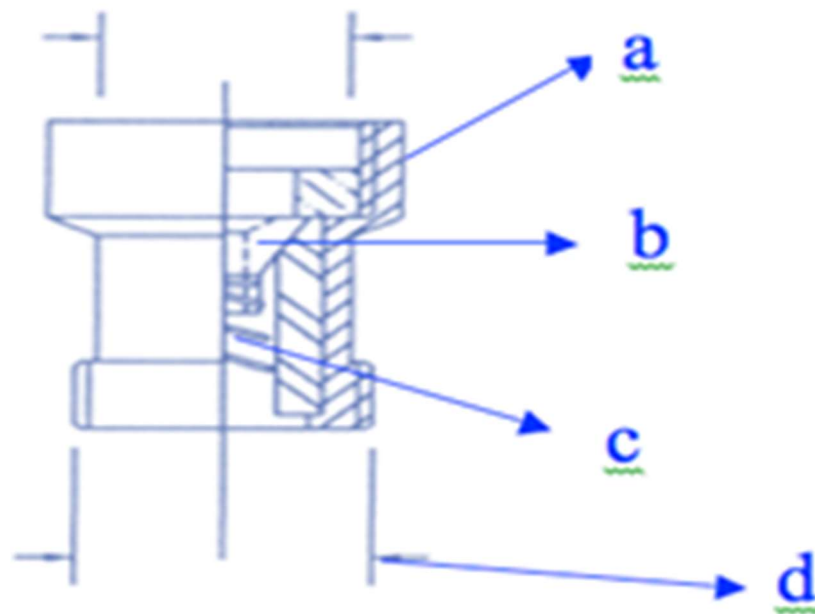
Gli attestati rilasciati da parte di Enti Certificatori come: Il Dipartimento di Ingegneria Idraulica e Ambientale dell'Università Federico II° di Napoli, Centro Nazionale Ricerche (CNR) Istituto Motori, Laboratorio Natura, C.S.I. Milano, attestano l'assoluta affidabilità e attendibilità della tecnologia.

Consigli per l'applicazione

Per assicurare il pieno successo all'efficienza idro-energetica, si rende necessario l'applicazione delle Valvole su tutti i punti di erogazione d'acqua sia delle docce che dei rubinetti alimentato dall'impianto idraulico, al fine di assicurare una più efficace ed equilibrata distribuzione dell'acqua e per ridurre le perdite di carico idraulico.

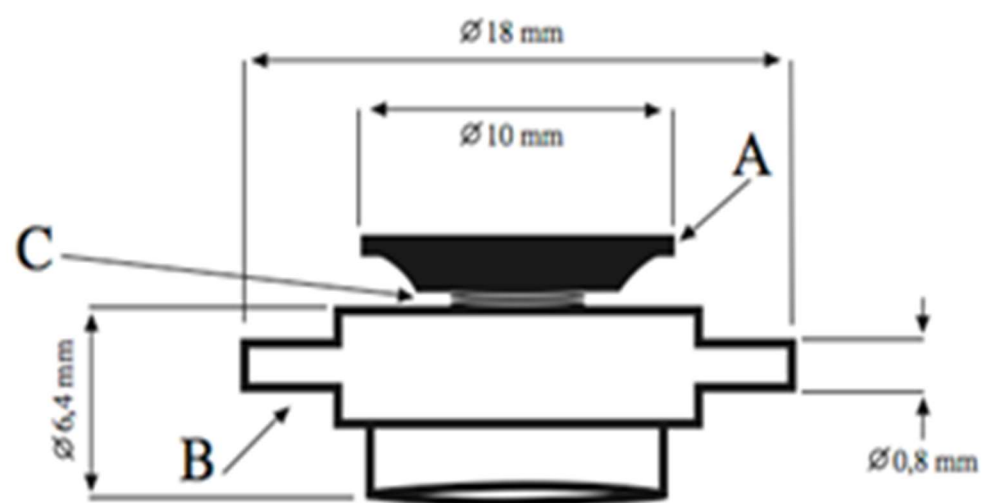
Questo vale sia per i grandi impianti, che per gli impianti domestici.

Figure sezione frontali



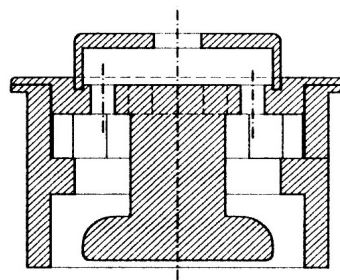
EBF Valvola modulatrice di portata esterna per doccia fissa e/o mobile

Leggenda: a) corpo esterno, b) valvola centrale, c) molla di compressione, d) attacchi filettati $\frac{1}{2}$ " M $\frac{1}{2}$ F.



EBF Valvola modulatrice di portata interna per docce fisse e/o mobili (a scomparsa)

Leggenda: (a) valvola centrale, (b) corpo valvola, (c) molla di compressione



R.A. Valvola miscelatrice aria/acqua per rubinetti profili lisci e anti ristagno

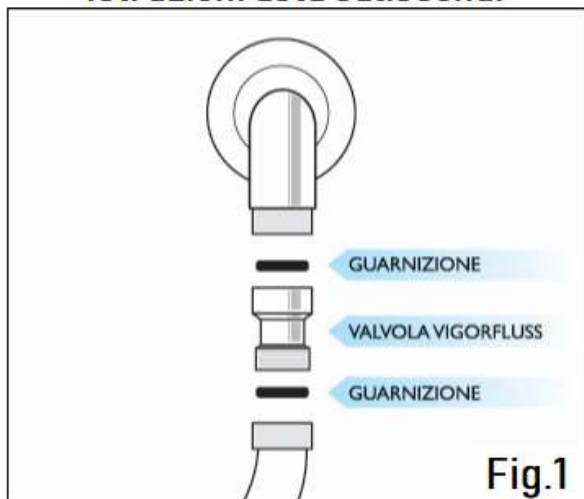
La figura sezione frontale della valvola rubinetti evidenzia la sua configurazione geometrica con profili lisci. Questa valvola è composta semplicemente da tre elementi: tappino centrale, corpo interno e corona esterna, che si smontano e si assemblano facilmente.

Istruzioni Installazione

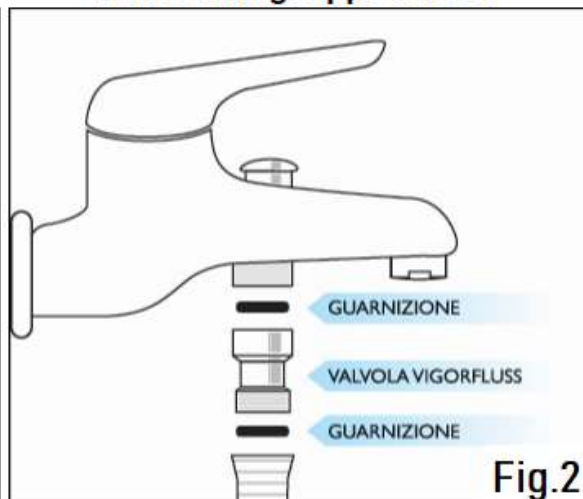


Valvola EBF esterna per doccia

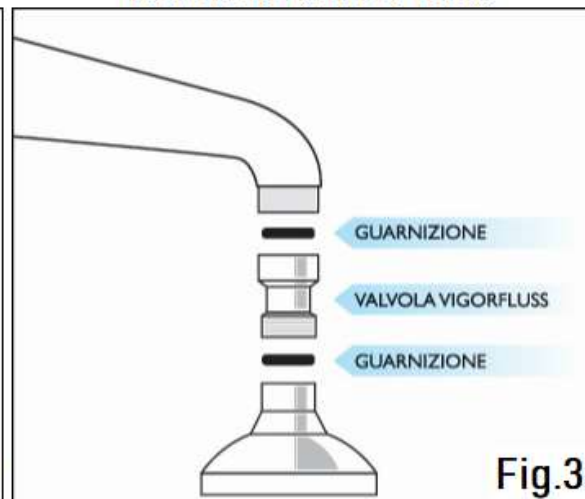
Istruzioni asta saliscendi



Istruzioni gruppo vasca

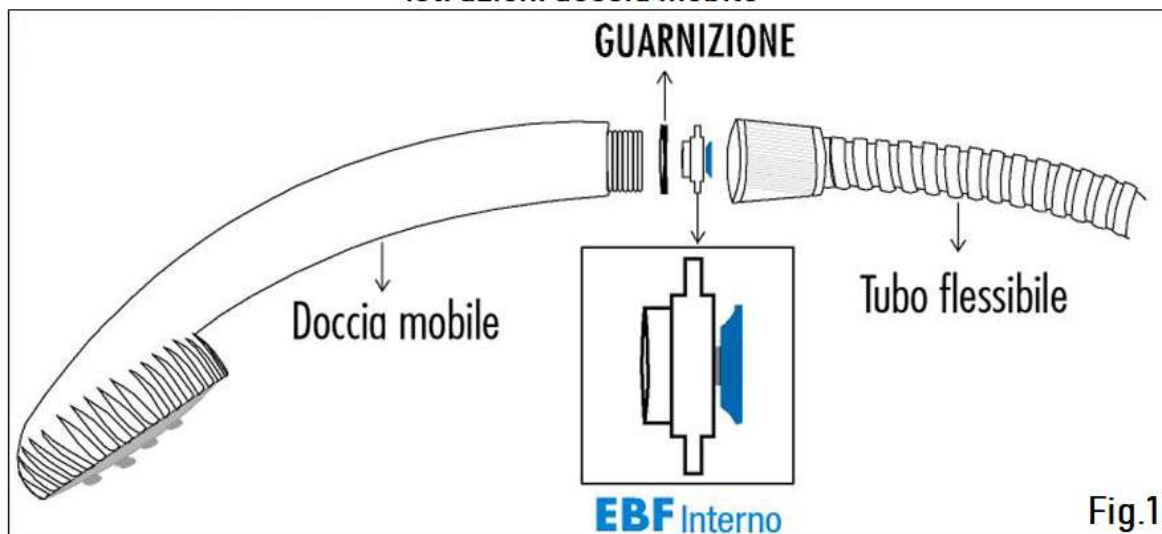


Istruzioni doccia fissa

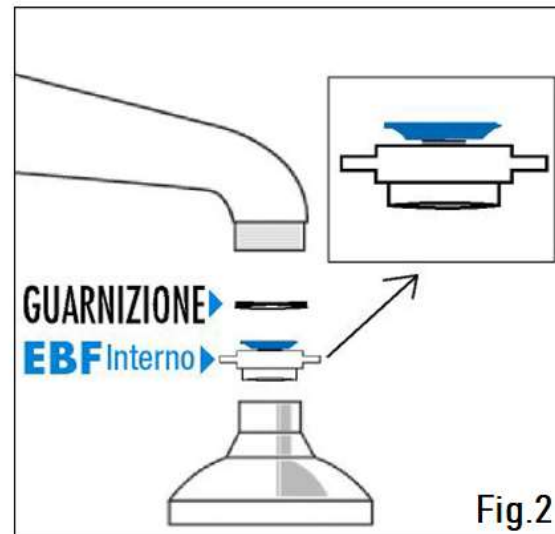


Valvola EBF interna per doccia

Istruzioni doccia mobile

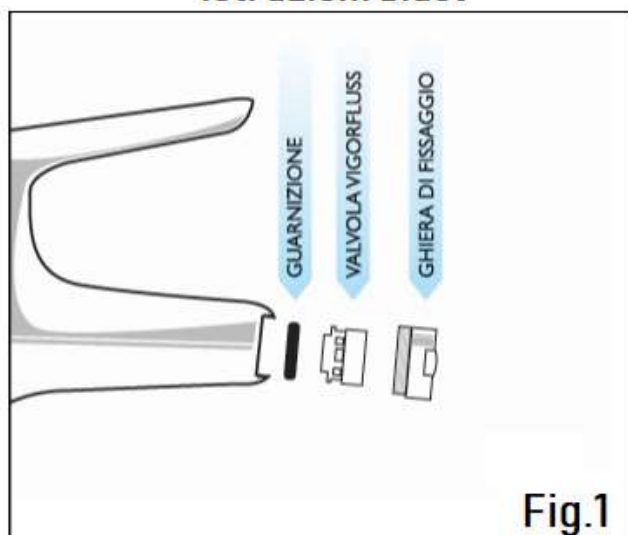


Istruzioni doccia fissa

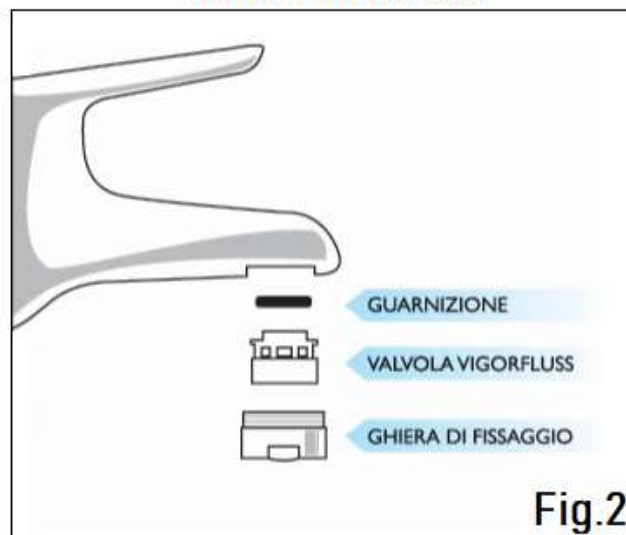


Valvola RA per rubinetti

Istruzioni bidet



Istruzioni lavabo



Istruzioni cucina

