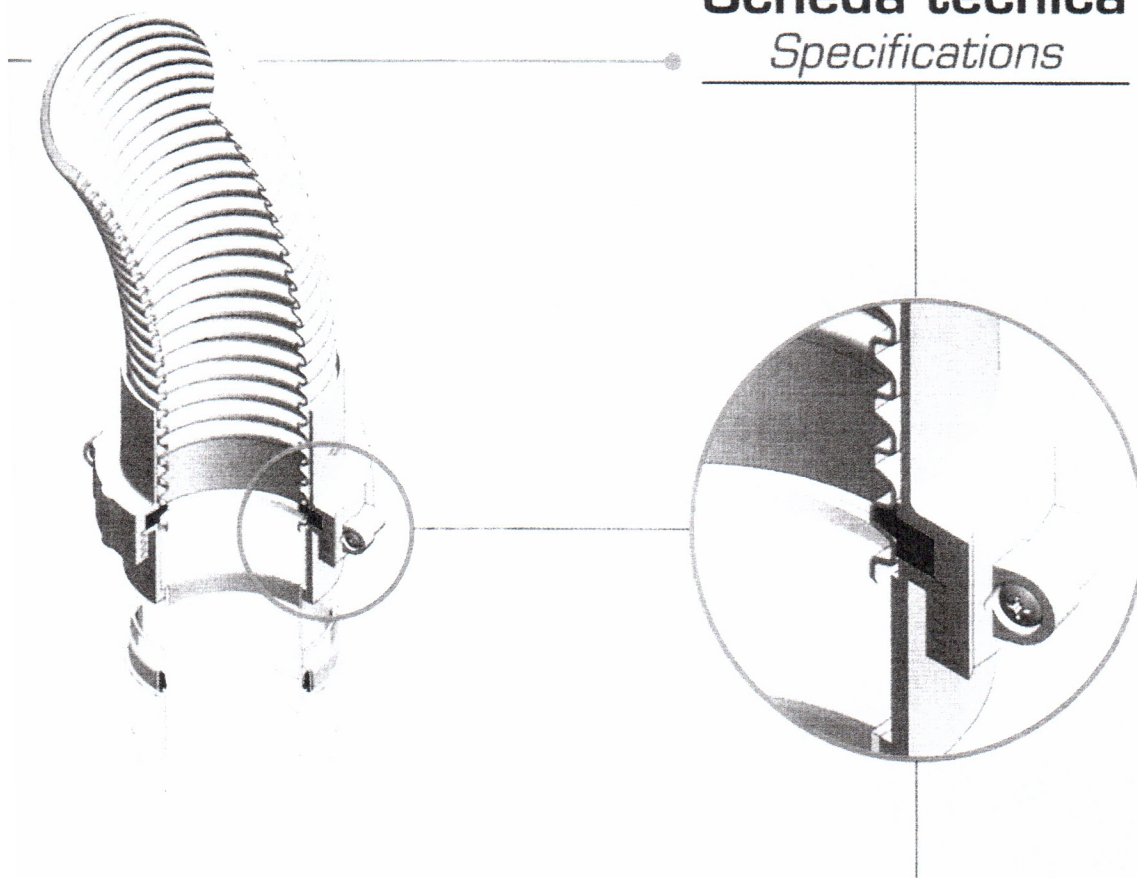


## Scheda tecnica

### Specifications



Denominazione	Sistema scarico fumi RIGIDO-FLEX PA in PPH
Designazione EN 14471	T 120 - H1 - O - W2 - O20 - I - D - L
Diametri nominali (mm)	60 80 110 125 160 200
Classe di temperatura	120° C (T120)
Classe di pressione	5000 Pa (H1)
Resistenza al fuoco di fuliggine	Non resiste (O)
Resistenza alla condensa	Può operare in presenza di condensa (W)
Resistenza alla corrosione	Gas e combustibili liquidi con solfuri non maggiori di 0,2% (2)
Distanza da materiali infiammabili	20 mm (O20)
Luogo di installazione	Installazione interna (I)
Classe di reazione al fuoco	Reazione al fuoco non trascurabile (D)
Classe del rivestimento	Non rivestito (L)
Guarnizione	Elastomerica a labbro in EPDM
Campo di impiego	Intubamento di canne singole o collettive in pressione positiva per apparecchi tipo "C" a condensazione con T MAX fumi <120° C Aspirazione ed estrazione aria Cappe da cucina
Combustibili ammessi	GASSOSI - LIQUIDI

## Certificazioni

### Certifications

- 1) Numero di certificazione CE 0036 CPD 9165 001.
- 2) VKF Nr. BZ 14700.
- 3) Assicurazione prodotto di Responsabilità Civile verso Terzi (RAS n. 040742350).
- 4) Dichiarazione di conformità con riferimento alla legge 46 del 05/03/90 secondo le norme tecniche di sicurezza dell'Ente Italiano di Unificazione UNI.

**TÜV**  
SÜDDEUTSCHLAND

**CE**  
0036